

*Общество с ограниченной ответственностью  
 "Строительно-мебельное объединение "ЗОВ"  
 лицензия МВД РБ №02010/18754, выдана 25.07.2014г.*

*71/2-2016П-ВН*

*Общежитие  
 г.Гродно, ул.Социалистическая, 66*

*Альбом*

*Система видеонаблюдения*

*Заказчик*

*Гродненский государственный  
 университет имени Я.Купалы*

*Рук.проекта*

*Корж М.С.*

*ГИП*

*Загнеев Е.А.*

*г.Гродно, 2016*

## ВЕДОМОСТЬ РАБОЧИХ ЧЕРТЕЖЕЙ ОСНОВНОГО КОМПЛЕКТА ВН

Лист	Наименование	Примечание
1	Общие данные	
2	Структурная схема видеонаблюдения	
3	Система видеонаблюдения. План 1-го этажа. М 1 : 100	
4	Кабельный журнал	
5	Состав шкафа ТШ	

## Условные обозначения

обозначение	наименование
	шкаф телекоммуникационный
	Видеомонитор
	Видеокамера внутренняя
	Видеокамера в термокожухе наружная
	Кабель в кабель-канале ПВХ
	Устройство ввода в здание

## ВЕДОМОСТЬ ССЫЛОЧНЫХ И ПРИЛАГАЕМЫХ ДОКУМЕНТОВ

Обозначение	Наименование	Примечание
	<u>Прилагаемые документы</u>	
71/2-2016-ОПЗ	Пояснительная записка	л.-1-4
71/2-2016-ВН.С	Спецификация оборудования изделий и материалов	л.-1
71/2-2016-ВН.З	Задание 1 на проектирование системы электроснабжения и заземления	л.-1
	<u>Ссылочные документы</u>	
РД МВД РБ 28/3.005-2001*	Технические средства и системы охраны. Телевизионные системы видеонаблюдения (системы охранного телевидения).	
	Правила производства и приемки работ.	
РД 28/3.009-2001*	Технические средства и системы охраны.	
	Обозначения условные графические элементов систем.	

## Общее указание

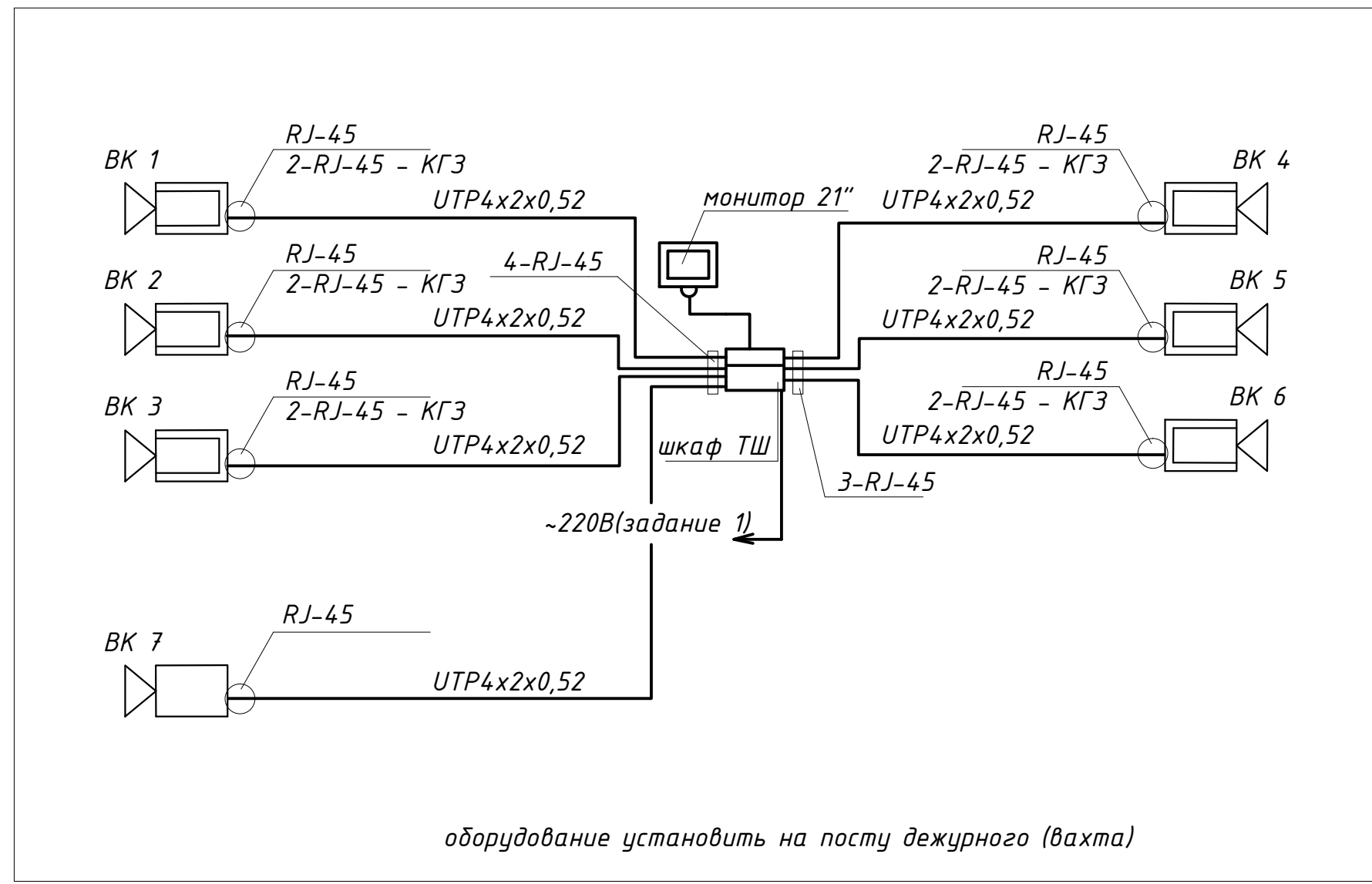
- Технические решения, принятые в рабочих чертежах, соответствуют требованиям экологических, санитарно-гигиенических, противопожарных и других действующих норм и правил и обеспечивают безопасную для жизни и здоровья людей эксплуатацию объекта при соблюдении предусмотренных рабочими чертежами мероприятий.
- Для выполнения проектных работ в адрес заказчика направлены следующие задания:  
-Задание 1 на проектирование электроснабжения и заземления.

Взам.инв.Н

Подпись и дата

Инв.Н подл.

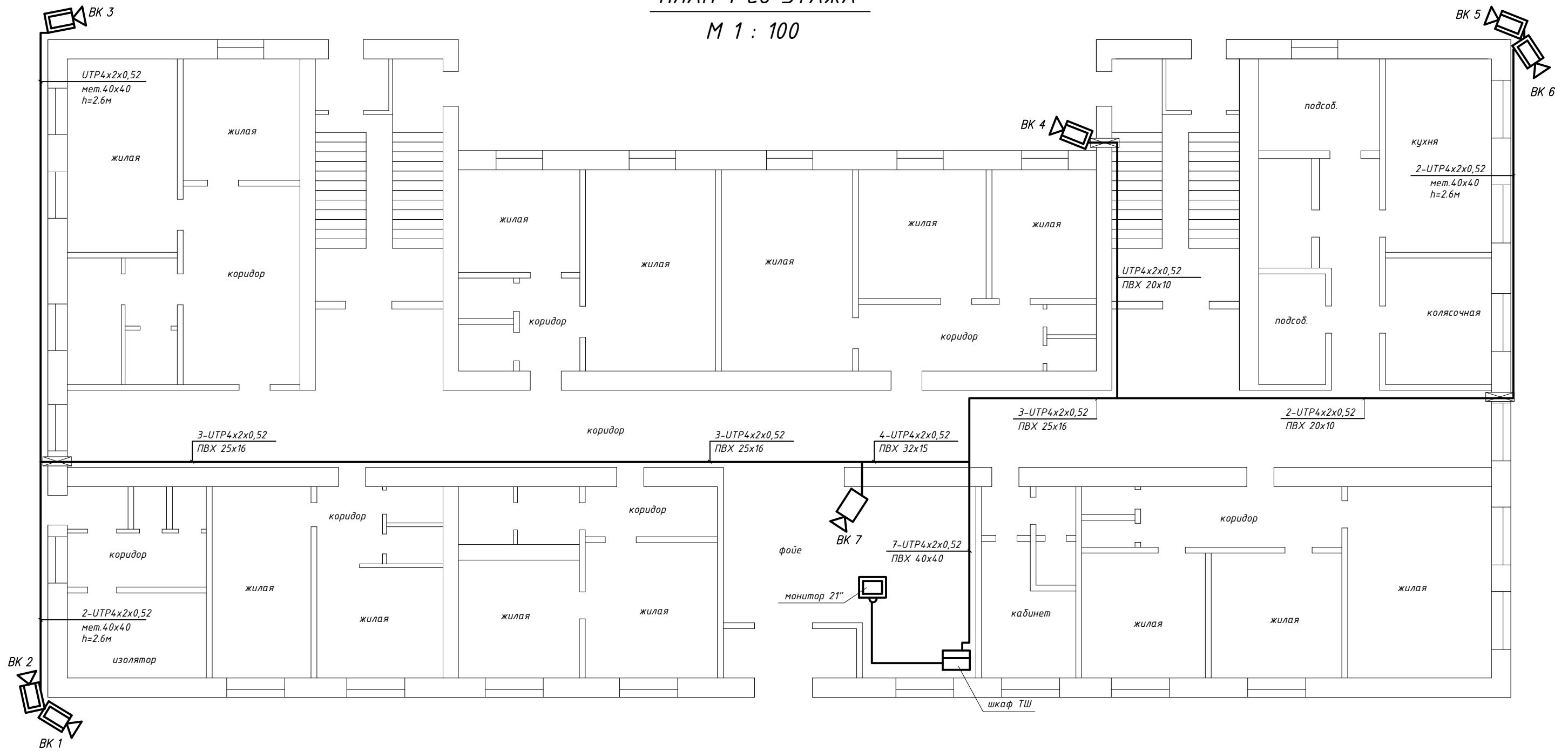
Изм.	Кол.	Лист	Индок.	Подпись	Дата	71/2-2016П-ВН		
						Общежитие г.Гродно, ул.Социалистическая, 66		
						Стадия	Лист	Листов
						С	1	5
Рук.проект.		Корж				Общие данные		
ГИП		Загнеев						
Н.контроль		Загнеев						
Исполнил		Ребенек				000 "СМО "ЗОВ"		



Инв.№ подл.	Подпись и дата	Взам.инв.№

										71/2-2016П-ВН		
										Общежитие г.Гродно, ул.Социалистическая, 66		
Изм.	Кол.	Лист	Индок.	Подпись	Дата					Стадия	Лист	Листов
										С	2	
Рук.проект.		Корж								Структурная схема системы видеонаблюдения		
ГИП		Загнеев										
Н.контроль		Загнеев										
Исполнил		Ребенюк										
											000	
											"СМО "ЗОВ"	

ПЛАН 1-го ЭТАЖА  
М 1 : 100



СОЗДАНО УЧЕБНОЙ ВЕРСИЕЙ ПРОДУКТА AUTODESK

СОЗДАНО УЧЕБНОЙ ВЕРСИЕЙ ПРОДУКТА AUTODESK

Инв.№ подл.	Подпись и дата	Взам.инв.№

71/2-2016П-ВН					
Общежитие г.Гродно, ул.Социалистическая, 66					
Изм.	Кол.	Лист	Ндок.	Подпись	Дата
Рук.проект.	Корж				
ГИП	Загнеев				
Н.контроль	Загнеев				
Исполнил	Ребенко				
Система видеонаблюдения План 1-го этажа М 1 : 100				Стадия	Лист
				С	3
				Листов	
				000	
				"СМО "ЗОВ"	
Формат А3					

**СОЗДАНО УЧЕБНОЙ ВЕРСИЕЙ ПРОДУКТА AUTODESK**

Инв.№подл.	Подпись и дата	Взам.инв.№

Маркировка	Трасса		Проход через трубу			Кабель, провод					
	Начало	Конец	Маркировка	Условный проход, мм	Длина м.	По проекту			Проложен		
						Марка	Количество кабелей, число и сечение жил, напряжение	Длина м.	Марка	Количество кабелей, число и сечение жил, напряжение	Длина м.
ВК1	ВК1	шкаф ТШ (коммутатор)	ПВХ мет.	25х16 40х40	23 8	UTP	4х2х0,52	48			
ВК2	ВК2	шкаф ТШ (коммутатор)				UTP	4х2х0,52	48			
ВК3	ВК3	шкаф ТШ (коммутатор)	мет.	40х40	13	UTP	4х2х0,52	57			
ВК4	ВК4	шкаф ТШ (коммутатор)	ПВХ ПВХ	20х10 25х16	9 7	UTP	4х2х0,52	29			
ВК5	ВК5	шкаф ТШ (коммутатор)	мет.	40х40	12	UTP	4х2х0,52	44			
ВК6	ВК6	шкаф ТШ (коммутатор)	ПВХ	20х10	12	UTP	4х2х0,52	44			
ВК7	ВК7	шкаф ТШ (коммутатор)	ПВХ ПВХ	32х15 40х40	4 9	UTP	4х2х0,52	17			

Изм.	Кол.	Лист	Издок.	Подпись	Дата
Рук.проект.	Корж				
ГИП	Загнеев				
Н.контроль	Загнеев				
Исполнил	Ребенюк				

71/2-2016П-ВН					
Общежитие г.Гродно, ул.Социалистическая, 66					
Кабельный журнал				Стадия	Лист
				С	4
				000	
				"СМО "ЗОВ"	

СОЗДАНО УЧЕБНОЙ ВЕРСИЕЙ ПРОДУКТА AUTODESK

СОЗДАНО УЧЕБНОЙ ВЕРСИЕЙ ПРОДУКТА AUTODESK

вводной автомат  
ВА47-29 10А  
на дин рейке

Шкаф внутренний настенный 19" 15U

15	модуль вентиляторный
14	□
13	
12	
11	видеорегистратор на 8 портов
10	
9	кабельный органайзер 1U
8	коммутатор на 9 портов
7	кабельный органайзер 1U
6	
5	
4	Блок розеток на 6 розеток
3	Источник бесперебойного питания
2	
1	

Инв.№ подл.	Подп. и дата	Взам. инв.№	71/2-2016П-ВН						
			Общежитие г.Гродно, ул.Социалистическая, 66						
Инв.№ подл.	Подп. и дата	Взам. инв.№	Изм.	Кол.	Лист	Инд.	Подпись	Дата	
			Рук.проект.	Корж					
			ГИП	Загнеев					
			Н.контроль	Загнеев					
			Исполнил	Ребенок					
Состав шкафа ТШ							Стадия	Лист	Листов
							С	5	
							ООО "СМО "ЗОВ"		

## СОЗДАНО УЧЕБНОЙ ВЕРСИЕЙ ПРОДУКТА AUTODESK

Позиция	Наименование и техническая характеристики	Тип, марка обозначение документа опросного листа	Код оборудования, изделия материала	Завод-изготовитель	Единица измерения	количество	Масса изделия ЗИП	Примечание
1	2	3	4	5	6	7	8	9
1	Шкаф телекоммуникационный настенный 15U в комплекте	15U/600-С			шт	1		по тендеру
1.1	Вводной автомат 220В, 10А, 2Р	ВА47-29			шт	1		по тендеру
1.2	Дин-рейка				шт	1		по тендеру
1.3	Шина N/PE				шт	1/1		по тендеру
1.4	Кабельный органайзер металлический 1U				шт	2		по тендеру
2	Сетевой Видеорегистратор на 8 каналов	TSr-NV0814 Light			шт	1		по тендеру
3	Коммутатор на 9 портов, 8 POE портов	Tantos TSn8P9n			шт	1		по тендеру
4	Блок розеток со шнуром питания (на 6 розеток)				шт	1		по тендеру
5	Блок питания	ИБП Powerex VI 1500 LED			шт	1		по тендеру
6	Жесткий диск HDD SATA 4Тб				шт	1		по тендеру
7	Монитор LCD 21"				шт	1		по тендеру
8	Ограничитель скачков напряжения (комплект грозазащиты)				шт	6/6	6шт -IP 54 6шт -IP 20	по тендеру
9	IP Видеокамера внутренняя купольная, 1920x1080, 25 к/с	TSi-Dle2FP			шт	1		по тендеру
10	IP Видеокамера уличная, 1920x1080, 25 к/с	TSi-Plе2FP (3.6)			шт	6		по тендеру
11	Разъем RJ-45				шт	26		
12	Кабель витая пара cat.5е, 4x2x0,52	Utp			м	287		
13	Патч-корд cat.5е, 4x2x0,52, 1,5м	Utp			шт	7		
14	Патч-корд cat.5е, 4x2x0,52, 3,0м	Utp			шт	2		
15	Кабель-канал ПВХ	20x10			м	21		
16	Кабель-канал ПВХ	25x16			м	30		
17	Кабель-канал ПВХ	32x15			м	4		
18	Кабель-канал ПВХ	40x40			м	9		
19	Короб металлический с крышкой	40x40			м	33		
20	Метизы (скобы, дюбели и т.п.)				кг	0,9		

Взам.инв.Н

Подпись и дата

Инв.Н подл.

1. Допускается замена материалов и оборудования на аналогичное в соответствии с назначением и техническими характеристиками.

Изм.	Кол.	Лист	Ндок.	Подпись	Дата
Рук.проект.		Корж			
ГИП		Загнеев			
Н.контроль		Загнеев			
Исполнил		Ребенко			

71/2-2016П-ВН.С  
г.Гродно, ул.Социалистическая, 66

Спецификация оборудования  
изделий и материалов

Стадия	Лист	Листов
С	1	1
000 "СМО "ЗОВ"		

## ЭЛЕКТРОСНАБЖЕНИЕ

Место подвода питания	Уставка вводного автомата, А	Наименование электроприемника	Категория электро-снабжения	Количество жил		Напряжение, В	частота, Гц	Установленная мощность по вводам кВА	
				Рабочих	Заземляющих			Рабочему	Резервному
1 этаж фойе (вахта)	QF1	шкаф ТШ	1	2	1	220В, 50Гц		0,9	БРП

## ЗАЗЕМЛЕНИЕ

1. Заземлению подлежат все металлические части электрооборудования, нормально не находящиеся под напряжением, но которые могут оказаться под ним, вследствие нарушения изоляции.
2. Заземление электрооборудования выполнить путем подключения к системе уравнивания потенциалов, для чего использовать отдельную жилу (РЕ) питающего кабеля. При производстве работ руководствоваться СНиП 3.05.06-85 "Электротехнические устройства".
3. Заземлить шкаф ТШ согласно нормативным документам и тех.характеристикам шкафа

Взам. инв. N

Подп. и дата

Инв. N подл.

71/2-2016П-ВН.3

Общежитие  
г.Гродно, ул.Социалистическая, 66

Изм.	Кол.	Лист	Инд.	Подпись	Дата
Рук.проект.		Корж			
ГИП		Загнєєв			
Н.контроль		Загнєєв			
Исполнил		Ребенюк			

Стадия	Лист	Листов
С	1	1

Задание 1 на проектирование  
электроснабжения и заземления

ООО  
"СМО "ЗОВ"