

*Общество с ограниченной ответственностью
"Строительно-мебельное объединение "ЗОВ"
лицензия МВД РБ №02010/18754, выдана 25.07.2014г.*

71/1-2016П-ВН

*Общежитие
г.Гродно, ул.Доватора, 27*

Альбом

Система видеонаблюдения

Заказчик

*Гродненский государственный
университет имени Я.Купалы*

Рук.проекта

Корж М.С.

ГИП

Загнеев Е.А.

г.Гродно, 2016

ВЕДОМОСТЬ РАБОЧИХ ЧЕРТЕЖЕЙ ОСНОВНОГО КОМПЛЕКТА ВН

Лист	Наименование	Примечание
1	Общие данные	
2	Структурная схема видеонаблюдения	
3	Система видеонаблюдения. План 1-го этажа. М 1 : 200	
4	Кабельный журнал	
5	Состав шкафа ТШ	

Условные обозначения

обозначение	наименование
	шкаф телекоммуникационный
	Видеомонитор
	Видеокамера внутренняя
	Видеокамера в термокожухе наружная
	Кабель в кабель-канале ПВХ
	Устройство ввода в здание

ВЕДОМОСТЬ ССЫЛОЧНЫХ И ПРИЛАГАЕМЫХ ДОКУМЕНТОВ

Обозначение	Наименование	Примечание
	<u>Прилагаемые документы</u>	
71/1-2016П-ОПЗ	Пояснительная записка	л.-1-4
71/1-2016П-ВН.С	Спецификация оборудования изделий и материалов	л.-1
71/1-2016П-ВН.З	Задание 1 на проектирование системы	л.-1
	электрообеспечения и заземления	
	<u>Ссылочные документы</u>	
РД МВД РБ 28/3.005-2001*	Технические средства и системы охраны. Телевизионные системы видеонаблюдения (системы охранного телевидения).	
	Правила производства и приемки работ.	
РД 28/3.009-2001*	Технические средства и системы охраны.	
	Обозначения условные графические элементов систем.	

Общее указание

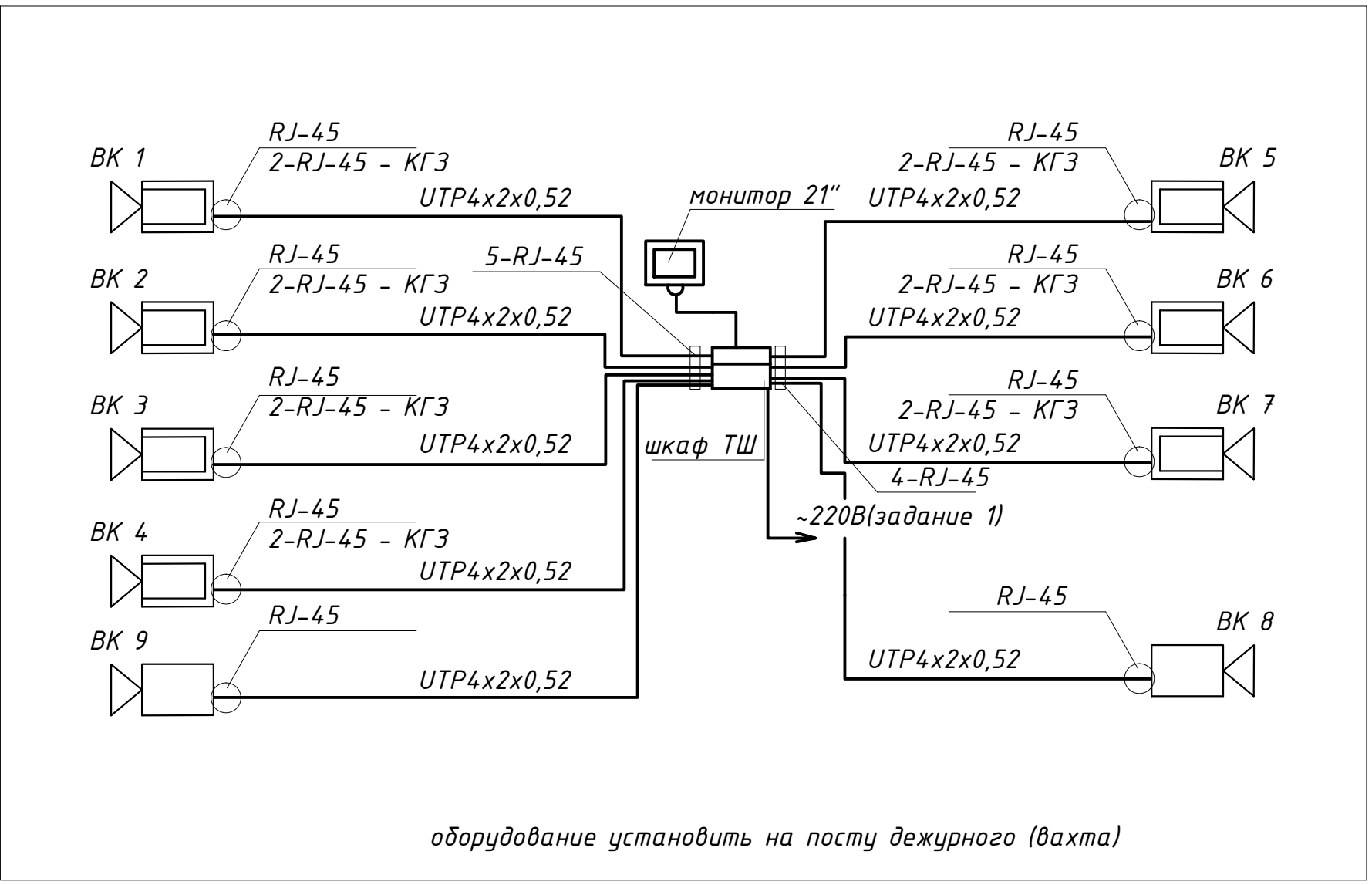
- Технические решения, принятые в рабочих чертежах, соответствуют требованиям экологических, санитарно-гигиенических, противопожарных и других действующих норм и правил и обеспечивают безопасную для жизни и здоровья людей эксплуатацию объекта при соблюдении предусмотренных рабочими чертежами мероприятий.
- Для выполнения проектных работ в адрес заказчика направлены следующие задания:
-Задание 1 на проектирование электрообеспечения и заземления.

Взам.инв.Н

Подпись и дата

Инв.Н подл.

Изм.	Кол.	Лист	Индок.	Подпись	Дата	71/1-2016П-ВН		
						Общежитие г.Гродно, ул.Доватора, 27		
						Стадия	Лист	Листов
						С	1	5
						Общие данные		
						ООО "СМО "ЗОВ"		
						Формат А3		



Инв.№ подл.	Подпись и дата	Взам.инв.№

71/1-2016П-ВН					
Общежитие г.Гродно, ул.Доватора, 27					
Изм.	Кол.	Лист	Издок.	Подпись	Дата
Рук.проект. Корж				Стадия	
ГИП Загнеев				С	Лист
Н.контроль Загнеев				С	2
Исполнил Ребенко				Листов	
Структурная схема системы видеонаблюдения С				000	
				"СМО "ЗОВ"	

СОЗДАНО УЧЕБНОЙ ВЕРСИЕЙ ПРОДУКТА AUTODESK

Позиция	Наименование и техническая характеристики	Тип, марка обозначение документа опросного листа	Код оборудования, изделия материала	Завод-изготовитель	Единица измерения	количество	Масса изделия ЗИП	Примечание
1	2	3	4	5	6	7	8	9
1	Шкаф телекоммуникационный настенный 15U в комплекте	15U/600-С			шт	1		по тендеру
1.1	Вводной автомат 220В, 10А, 2Р	ВА47-29			шт	1		по тендеру
1.2	Дин-рейка				шт	1		по тендеру
1.3	Шина N/PE				шт	1/1		по тендеру
1.4	Кабельный органайзер металлический 1U				шт	2		по тендеру
2	Сетевой Видеорегистратор на 16 каналов	TSr-NV1614 Light			шт	1		по тендеру
3	Коммутатор на 18 портов, 16 POE портов	Tantos TSn16P18n			шт	1		по тендеру
4	Блок розеток со шнуром питания (на 6 розеток)				шт	1		по тендеру
5	Блок питания	ИБП Powerex VI 1500 LED			шт	1		по тендеру
6	Жесткий диск HDD SATA 4Тб				шт	1		по тендеру
7	Монитор LCD 21"				шт	1		по тендеру
8	Ограничитель скачков напряжения (комплект грозазащиты)				шт	7/7	7шт -IP 54 7шт -IP 20	по тендеру
9	IP Видеокамера внутренняя купольная, 1920x1080, 25 к/с	TSi-Dle2FP			шт	2		по тендеру
10	IP Видеокамера уличная, 1920x1080, 25 к/с	TSi-Plе2FP (3.6)			шт	7		по тендеру
11	Разъем RJ-45				шт	32		
12	Кабель витая пара cat.5e, 4x2x0,52	Utp			м	485		
13	Патч-корд cat.5e, 4x2x0,52, 1,5м	Utp			шт	9		
14	Патч-корд cat.5e, 4x2x0,52, 3,0м	Utp			шт	2		
15	Кабель-канал ПВХ	20x10			м	-		
16	Кабель-канал ПВХ	25x16			м	75		
17	Кабель-канал ПВХ	32x15			м	24		
18	Кабель-канал ПВХ	40x40			м	12		
19	Короб металлический с крышкой	40x40			м	40		
20	Метизы (скобы, дюбели и т.п.)				кг	1,1		

Взам.инв.Н

Подпись и дата

Инв.Н подл.

1. Допускается замена материалов и оборудования на аналогичное в соответствии с назначением и техническими характеристиками.

						г.Гродно, ул.Доватора, 27			71/1-2016П-ВН.С		
Изм.	Кол.	Лист	Ндоп.	Подпись	Дата				Стадия	Лист	Листов
									С	1	1
Рук.проект.		Корж				Спецификация оборудования изделий и материалов			000 "СМО "ЗОВ"		
ГИП		Загнеев									
Н.контроль		Загнеев									
Исполнил		Ребенек									

ЭЛЕКТРОСНАБЖЕНИЕ

Место подвода питания	Уставка вводного автомата, А	Наименование электроприемника	Категория электро-снабжения	Количество жил		Напряжение, В	частота, Гц	Установленная мощность по вводам кВА	
				Рабочих	Заземляющих			Рабочему	Резервному
1 этаж вестюбиль (вахта)	QF1	шкаф ТШ	1	2	1	220В, 50Гц		0,9	БРП

ЗАЗЕМЛЕНИЕ

1. Заземлению подлежат все металлические части электрооборудования, нормально не находящиеся под напряжением, но которые могут оказаться под ним, вследствие нарушения изоляции.
2. Заземление электрооборудования выполнить путем подключения к системе уравнивания потенциалов, для чего использовать отдельную жилу (РЕ) питающего кабеля. При производстве работ руководствоваться СНиП 3.05.06-85 "Электротехнические устройства".
3. Заземлить шкаф ТШ согласно нормативным документам и тех.характеристикам шкафа

Взам. инв. N

Подп. и дата

Инв. N подл.

71/1-2016П-ВН.3

Общежитие
г.Гродно, ул.Доватора, 27

Изм.	Кол.	Лист	Инд.	Подпись	Дата
Рук.проект.		Корж			
ГИП		Загнеев			
Н.контроль		Загнеев			
Исполнил		Ребенок			

Стадия	Лист	Листов
С	1	1

Задание 1 на проектирование
электроснабжения и заземления

ООО
"СМО "ЗОВ"